

eco.crispi.ru



СТЕЛЛАЖИ



Стеллажные системы «Eco Line» – оборудование Эконом класса идеально подходит для оснащения магазинов работающих через прилавки, а так же супер- и мини-маркетов.

Для производства стеллажей используется современное высокотехнологичное оборудование. Качество используемых материалов обеспечивает устойчивость к нагрузкам и механическим воздействиям.

Инновационная упаковка облегчает отгрузку, хранение и сборку. Все материалы, используемые в производстве продукта, соответствуют международным стандартам и ГОСТ.

Высокое качество стеллажей «Eco Line» в сочетании с невысокой ценой и отличными функциональными возможностями являются важнейшим преимуществом, обеспечивающим рост экономического благополучия Вашего предприятия.

СТЕЛЛАЖНЫЕ СИСТЕМЫ
(торговые стеллажи)

Стеллажные системы Eco Line

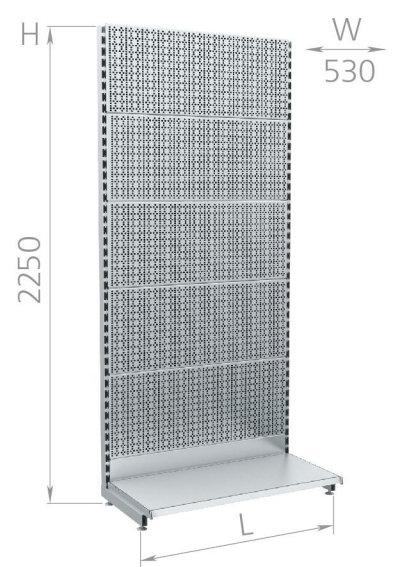
СТЕЛЛАЖИ



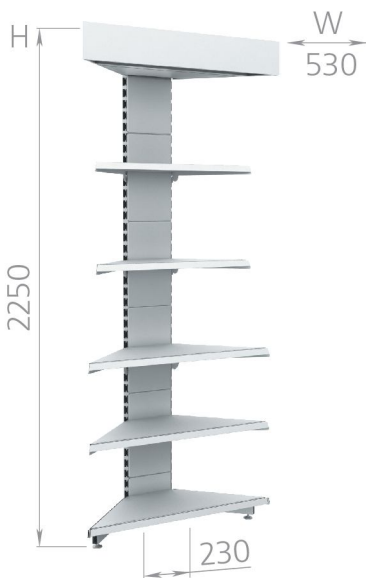
Стеллаж пристенный
L: 665, 1000, 1250.



Стеллаж пристенный с навесом и освещением
L: 665, 1000, 1250.



Стеллаж пристенный перфорированный
L: 665, 1000, 1250.



Стеллаж угловой внешний с навесом



Стеллаж угловой внутренний с навесом



Стеллаж торцевой
H: 1600, 2250
L: 665, 1000, 1250.



Стеллаж угловой внешний



Стеллаж угловой внутренний

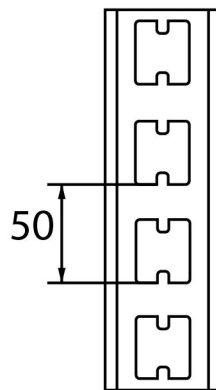
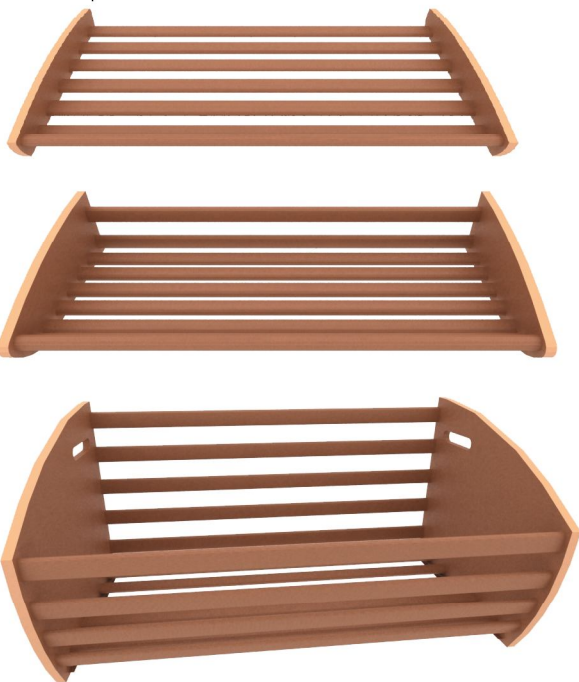


Островной стеллаж
L: 665, 1000, 2250
H: 1600, 2250.

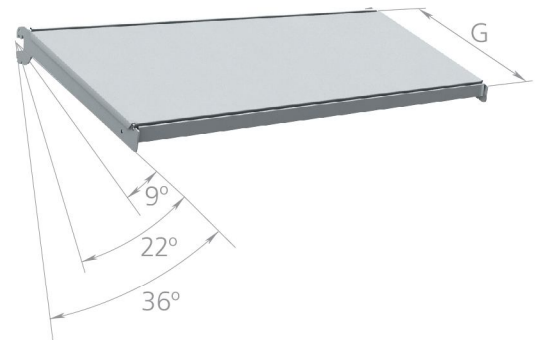
- Стеллажи изготавливаются из сертифицированной стали.
- Стойка (60x30) и база стеллажа сварные, с металлическими опорами, что делает конструкцию более прочной и экономичной.
- Стандартная глубина базы (470 мм) и емкий модельный ряд помогут обыграть любые особенности планировки помещения.
- Для увеличения нагрузки все металлические полки имеют одно или два ребра жесткости в зависимости от глубины.
- Разработанный кронштейн для полок имеет три угла наклона.
- Для стеллажей Eco Line подходят разнообразные навесные элементы: сетчатые корзины, лотки, полки, ограждения, крючки, фризы, ценникодержатели и различные аксессуары.
- Предлагаемое оборудование сгруппировано по сериям, которые определяются разной длиной стеллажа: 665 мм; 1000 мм и 1250 мм и высотой 1600 мм, 2250 мм.

Полки для хлебного стеллажа

Боковины выполнены из ЛДСП, рейка из массива лиственных пород деревьев и покрашены пищевым лаком.



Шаг перфорации стойки - 50 мм



Угол наклона полки 9°, 22° и 36°.

- Для окраски изделия используется высококачественная порошковая краска европейских производителей.
- Стандартное цветовое исполнение - белый глянец (RAL 9016).

Максимально допустимая равномерно распределенная нагрузка на пристенный стеллаж с полками.
L-образный стеллаж (база 470)

Высота, мм	Длина, мм			
	665	1000	1250	1330
1600	440 кг	440 кг	440 кг	440 кг
2250	330 кг	330 кг	330 кг	330 кг

Максимально допустимая равномерно распределенная нагрузка на островной стеллаж с полками.
Т-образный стеллаж (база 470, загрузка с двух сторон)

Высота, мм	Длина, мм			
	665	1000	1250	1330
1600	550 кг	550 кг	550 кг	550 кг
2250	410 кг	410 кг	410 кг	410 кг

Максимально допустимая равномерно распределенная нагрузка на полку.

Глубина, мм	310	370	470
	110 кг	100 кг	170

Инновационная упаковка

Для предотвращения повреждения деталей во время транспортировки, хранения и упрощения сборки заказа, упаковка стеллажей разделена на 4 комплекта: «База стеллажа», «Комплект полок 310», «Комплект полок 370» и «Комплект полок 470», которые включают в себя:

База стеллажа:

- стойка 60x30мм Н=2250мм (1 шт);
- базовая полка G=470мм (1 шт);
- панель задняя Н=400мм (5 шт);
- панель задняя Н=150мм (1 шт).

Комплект полок 310:

- полка G=310мм (4 шт)
- кронштейн G=310 мм (4 комплекта)

Комплект полок 370:

- полка G=370мм (4 шт)
- кронштейн G=370 мм (4 комплекта)

Комплект полок 470:

- полка G=470мм (4 шт)
- кронштейн G=470 мм (4 комплекта)



Каждый комплект упаковывается в термо-пленку и вертикально укладывается в деревянный ящик.

