



Кондитерские охлаждаемые витрины серии Elegia и Elegia Premium разработаны специально для кондитерских магазинов, отделов супермаркетов и торговых центров. Витрины обеспечивают успешную демонстрацию всех видов кондитерских изделий.

Компоновка внутреннего объема включает базовую полку из нержавеющей стали и три уровня стеклянных полок. Применение в витрине динамического охлаждения обеспечивает поддержание заданной температуры на каждом уровне экспозиции.

Функциональные нижние полки позволяют экспонировать крупные кондитерские изделия. Остальные три полки индивидуально подсвечиваются, что обеспечивает дополнительную привлекательность всего представленного ассортимента.

Elegia Premium отличается сниженным потреблением электроэнергии, прекрасной обзорностью и площадью выкладки. Элитная отделка основания витрины под "золото" или "серебро".

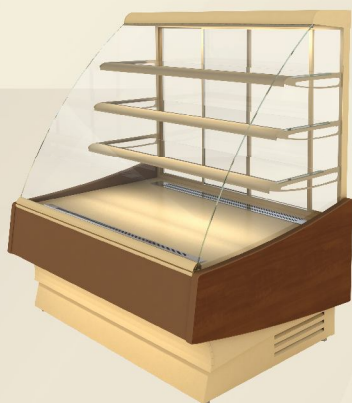
Высокое качество, современный дизайн, модные цветовые решения и яркая подсветка - максимум комфорта для покупателей и обслуживающего персонала. Кондитерские витрины этих серий способны украсить интерьер любого торгового зала.

**ELEGIA  
&  
ELEGIA  
PREMIUM**

# Кондитерские витрины серии ELEGIA

(со встроенным агрегатом)

**ELEGIA 1240**



**ELEGIA KNP**



**ELEGIA PREMIUM 1240  
ELEGIA PREMIUM 940**



**ELEGIA PREMIUM OC 45°**



## Кондитерские витрины Elegia

- Экономичный и малозумный холодильный агрегат Aspera (Италия)
- Экологически безопасный хладагент R404
- Динамическое охлаждение
- Микропроцессорный блок управления
- Автоматическая оттайка испарителя с последующим выпариванием конденсата
- Боковые панели из ламинированного ДСП с облицовочной кромкой
- Изогнутое фронтальное стекло
- Задние раздвижные стеклопакеты
- Три уровня навесных стеклянных полок
- Поверхность базовой полки - окрашенная оцинкованная сталь
- Люминесцентная подсветка экспозиции каждого уровня
- Подсветка подставки витрины
- Напряжение питания: 220В / 50Гц

## Кондитерская витрина-прилавок Elegia KNP

- Боковые панели и верхняя столешница из ламинированного ДСП с облицовочной кромкой
- Выдвижная экспозиционная полка с зеркальной стенкой
- Люминесцентная подсветка экспозиции и подставки
- Изогнутое фронтальное стекло

## Кондитерские витрины Elegia Premium

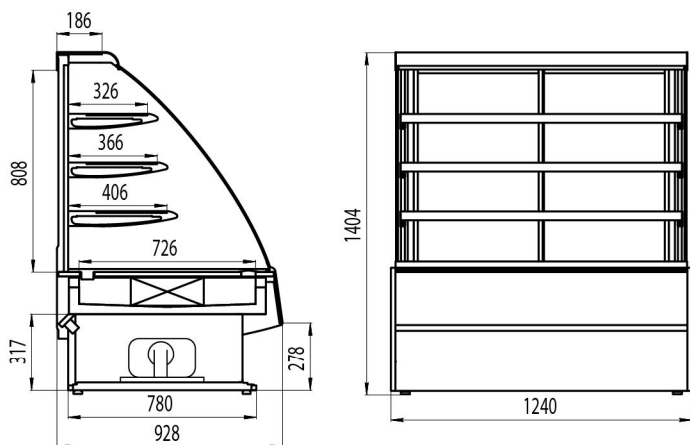
- Экономичный и малозумный холодильный агрегат Aspera (Италия)
- Экологически безопасный хладагент R404
- Динамическое охлаждение
- Автоматическая оттайка испарителя с последующим выпариванием конденсата
- Микропроцессорный блок управления
- Базовая полка из нержавеющей стали с двумя выдвижными поддонами
- Задние раздвижные стеклопакеты (в прямых витринах)
- Распашные стеклянные дверцы – 6 мм (в угловой витрине)
- Изогнутое фронтальное стекло с цветным обрамлением
- Три уровня навесных стеклянных полок
- Фигурные фронтальные ограничители навесных стеклянных полок
- Фигурные кронштейны (держатели стеклянных полок)
- Верхняя люминесцентная подсветка экспозиции каждого уровня
- Подсветка подставки витрины
- Боковые панели из ДСП с облицовочной кромкой
- Нижняя фронтальная панель из ДСП
- Напряжение питания: 220В / 50Гц
- Стандартный цвет витрины - "золото"

## Заказные опции:

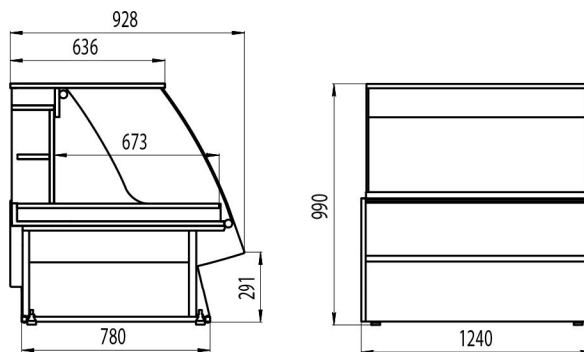
- Цветовое исполнение - в «серебре» (без наценки)

Модель	Температурный режим, С°	Суточное энергопотребление, кВт/ч	Площадь экспозиции, м <sup>2</sup> (полезный объем, м <sup>3</sup> )	Мощность, Вт	Холодопроизводительность, Вт	Габаритные размеры, мм (L/W/H)	Вес в упаковке, кг	Размеры в упаковке, мм (L/W/H)	Вес в упаковке, кг
<b>Кондитерские витрины Elegia</b>									
<b>Среднетемпературная витрина</b>									
ELEGIA 1240	+1...+10	9,85	1,63 (0,3)	527	600	1240x963x1400	202	1450x1280x1100	295
<b>Неохлаждаемая витрина-прилавок</b>									
ELEGIA KNP	-	-	-	-	-	1040x963x994	125	1250x1280x1100	184
<b>Кондитерские витрины Elegia Premium</b>									
<b>Среднетемпературные витрины</b>									
ELEGIA PREMIUM 940	+1...+10	8,32	1,2 (0,22)	440	470	940x928x1400	179	1150x1280x1100	231
ELEGIA PREMIUM 1240		9,85	1,63 (0,3)	527	600	1240x928x1400	195	1450x1280x1100	290
<b>Угловая 45° неохлаждаемая витрина</b>									
ELEGIA PREMIUM OC 45		2,2	1,1 (-)	90	-	1350x928x1400	130	1450x1280x1100	180

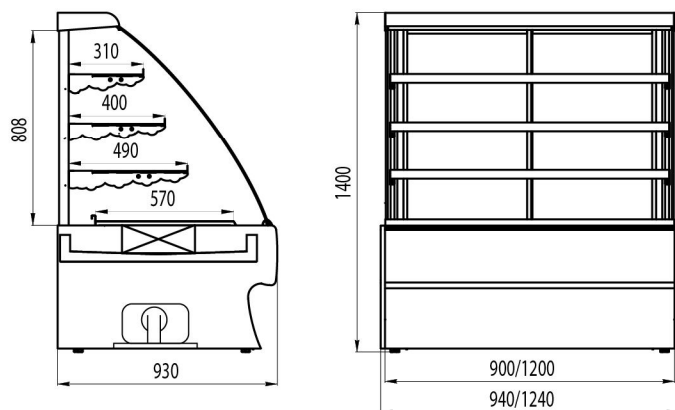
**ELEGIA 1240**



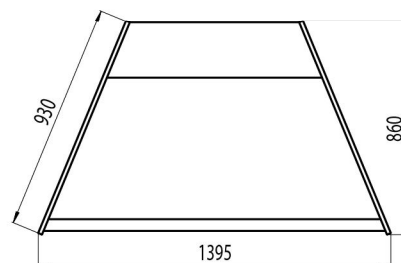
**ELEGIA KNP**



**ELEGIA PREMIUM 1240  
ELEGIA PREMIUM 940**



**ELEGIA PREMIUM OC 45**



**Упаковка:**

Стрейч-пленка (полностью), гофрированный картон (частично), термоусадочная пленка (частично), пенопласт (частично), деревянная обрешетка с горизонтальными и вертикальными ребрами жесткости (каждые 30 см), поддон.

Максимальное количество ярусов при транспортировке – 2.



золото

серебро

