



Высокое качество и технология сварки моечных ванн обеспечивает герметичность соединений и прочность конструкции. Все изделия полностью отвечают требованиям безопасности и гигиеническим стандартам.

Широкий модельный и размерный ряд серии «Эконом», «Профи» и «Премиум» позволят грамотно организовать пространство на Вашей кухне!

**ВАННЫ МОЕЧНЫЕ**

# Ванны моечные

(серии эконом, профи и премиум)

**ВАННЫ ОДНОБАКОВЫЕ  
ВМ (эконом) / ВМ-1 (профи)**



**ВАННЫ ДВУХБАКОВЫЕ  
ВМ (эконом) \ ВМ-1 (профи)**



**ВАННЫ С РАБОЧЕЙ ПОВЕРХНОСТЬЮ  
ВМС (эконом) \ ВМС-1 (профи)**



**ВАННЫ МОЕЧНЫЕ  
ЦЕЛНОТЯНУТЫЕ ВМН**



**ВАННА - РУКОМОЙНИК  
ПЕДАЛЬНЫЙ ВРП**



**ВАННА - РУКОМОЙНИК  
НАСТЕННЫЙ ВРН**



Предназначены для мытья продуктов и кухонного инвентаря, а так же оттайки замороженных полуфабрикатов на предприятиях общественного питания.

- Изделия выполнены из шлифованной пищевой нержавеющей стали AISI 304. Толщина используемой стали столешницы - 0,8-1 мм, ножки - 1 мм. В серии «Премиум» ножки - 40x40x1 мм.
- Ванны имеют разборную конструкцию, что значительно позволяет снизить затраты на транспортировку и хранение на складе.
- Обладают антикоррозионной защитой и отличными износостойкими характеристиками.
- Ножки оснащены регулируемыми по высоте опорами.

## Ванны моечные

- Емкость мойки сварная из пищевой нержавеющей стали.
- Нижняя обвязка с четырех сторон.
- Углы проварены по диагонали, что позволяет избежать скопления воды и остатков пищи на поверхности.
- Ванны комплектуются воронкой воздушного разрыва струи.

## Ванны моечные (ВМ)

- Выпускаются в 2 модификациях: «Эконом» и «Профи».
- В серии "Эконом" - каркас ванны выполнен из оцинкованной стали.
- В серии "Профи" - каркас ванны выполнен на основе уголка из нержавеющей стали.
- Ширина борта в моделях ВМШ R/ Z-R - 120 мм.

## Ванны моечные с рабочей поверхностью (ВМС)

- Выпускаются в 2 модификациях: «Эконом» и «Профи».
- В серии "Эконом" - каркас ванны выполнен из оцинкованной стали.
- В серии "Профи" - каркас ванны выполнен на основе уголка из нержавеющей стали.

## Обозначения

- R - комплектуются воронкой воздушного разрыва струи.
- Z - каркас из оцинкованной стали.
- Л - левостороннее расположение моечной емкости.
- П - правостороннее расположение моечной емкости.

## Ванны моечные цельнотянутые (ВМН-1)

- Емкость мойки цельнотянутая из нержавеющей стали.
- В качестве базового элемента каркаса использование профильной трубы из нержавеющей стали 40x40 мм.
- Пристенный борт высотой 85 мм, предотвращает попадание брызг на стену.
- Радиусгиба края рабочей поверхности составляет 15 мм.
- По центру одно отверстие для установки смесителя.
- Передняя «юбка» моечной ванны отнесена от передней отбортовки на 15 см.
- "Нулевой" подгиб края - конструктивное решение, позволяющее избежать производственных травм персонала при эксплуатации оборудования.
- Ванны комплектуются запорной арматурой.

## Рукомойники

Предназначены для использования в производственном и моечном отделении предприятия общественного питания для мытья рук работников.

- Корпус и каркас выполнен из шлифованной пищевой нержавеющей стали AISI 304. Толщина используемой стали 0,8-1 мм. Конструкция неразборная.
- Все модели имеют задний бортик высотой 30 мм.
- Раковины комплектуются воронкой воздушного разрыва струи и краном подачи воды.

## Ванна-рукомойник педальный (ВРП)

- Модель выпускается с педалью для подачи воды.
- Смеситель предварительно настраивается на подачу воды нужной температуры.
- Имеет закрытый объём, который можно использовать для хранения средств очистки и гигиены.

## Ванна-рукомойник настенный (ВРН/ ВРН Б)

- В модели с бедренным управлением, смеситель предварительно настраивается на подачу воды нужной температуры.
- Раковина с трёх сторон закрыта панелями.

## УПАКОВКА:

Все изделия поставляются в упаковке из трехслойного картона, которая обеспечивает сохранность изделий при транспортировке.



Модель	Размеры мойки, мм (L/W/G)	Габаритные размеры, мм (L/W/H)	Масса нетто, кг	Размеры в упаковке, мм (L/W/H)	Масса брутто, кг
--------	---------------------------	--------------------------------	-----------------	--------------------------------	------------------

#### Однобаковые ванны

##### Серия эконом (ВМ)

ВМ 1/430 Z-R*	330x330x300	430x430x870	10,0	900x440x350	10,3
ВМ 1/530 Z-R	430x430x300	530x530x870	12,0	900x540x350	12,3
ВМ 1/630 Z-R	530x530x400	630x630x870	15,0	900x640x450	15,4
ВМ 1/700 Z-R	600x600x450	700x700x870	20,2	870x710x500	20,7
ВМ 1/800 Z-R	700x700x450	800x800x870	23,5	900x810x500	24,0
ВМШ 1/530 Z-R*	430x430x300	530x600x870	13,9	900x540x480	14,3

##### Серия профи (ВМ-1)

ВМ-11/530 R	430x430x300	530x530x870	12,0	900x540x350	12,3
ВМ-11/630 R	530x530x400	630x630x870	15,0	900x640x450	15,4
ВМ-11/700 R*	600x600x450	700x700x870	20,2	870x710x500	20,7
ВМ-11/800 R	700x700x450	800x800x870	23,5	900x810x500	24,0
ВМШ-11/530 R*	430x430x300	530x600x870	13,9	900x540x480	14,3

#### Двухбаковые ванны

##### Серия эконом (ВМ)

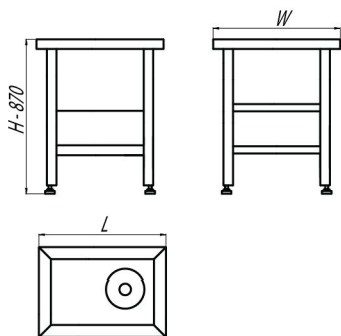
ВМ 2/430 Z-R*	330x330x300	850x430x870	15,2	900x440x350	15,5
ВМ 2/530 Z-R	430x430x300	1050x530x870	18,4	1070x540x460	18,9
ВМ 2/630 Z-R	530x530x400	1250x630x870	24,8	1270x640x520	25,4
ВМ 2/700 Z-R	600x600x450	1390x700x870	37,4	1410x710x580	38,2
ВМ 2/800 Z-R	700x700x450	1590x800x870	43,4	1610x810x580	44,4

##### Серия профи (ВМ-1)

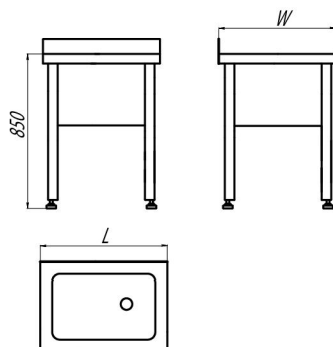
ВМ-12/530 R	430x430x300	1050x530x870	18,4	1070x540x460	18,9
ВМ-12/630 R	530x530x400	1250x630x870	24,8	1270x640x520	25,4
ВМ-12/700 R	600x600x450	1390x700x870	37,4	1410x710x580	38,2
ВМ-12/800 R	700x700x450	1590x800x870	43,4	1610x810x580	44,4

\* Ассортимент заказных изделий.

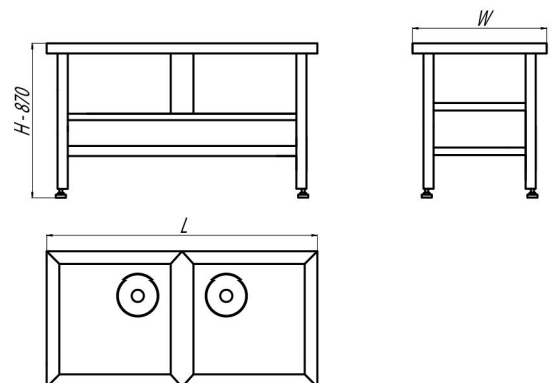
#### ВАННЫ ОДНОБАКОВЫЕ ВМ (эконом) / ВМ-1 (профи)



#### ВАННЫ МОЕЧНЫЕ ЦЕЛЬНОТЯНУТЫЕ ВМН (премиум)



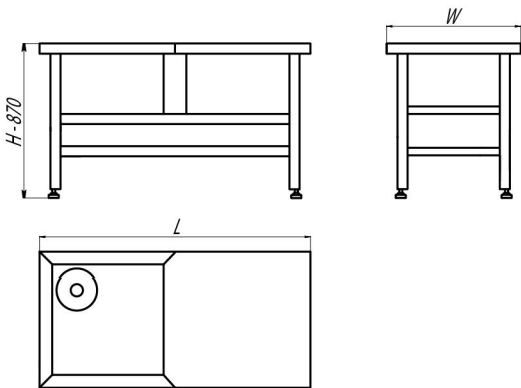
#### ВАННЫ ДВУХБАКОВЫЕ ВМ (эконом) \ ВМ-1 (профи)



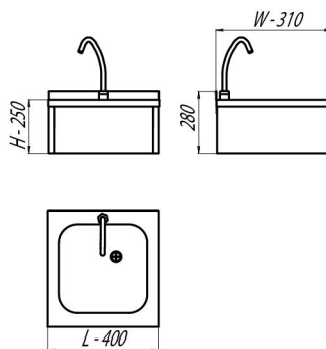
Модель	Размеры мойки, мм (L/W/G)	Габаритные размеры, мм (L/W/H)	Масса нетто, кг	Размеры в упаковке, мм (L/W/H)	Масса брутто, кг
<b>Ванны моечные цельнотянутые</b>					
<b>Серия премиум (ВМН)</b>					
ВМН-1600/600 (высота трубы 230мм)	400x400x251	600x600x850	16,2	840x610x340	16,7
ВМН-1700/700* (высота трубы 270мм)	500x500x311	700x700x850	18,7	840x710x400	19,3
<b>Ванны моечные с рабочей поверхностью</b>					
<b>Серия эконом (ВМС)</b>					
ВМС Л 1/530/1010 Z-R	430x430x300	1010x530x870	16,2	1070x540x460	16,5
ВМС Л 1/630/1210 Z-R	530x530x400	1210x630x870	21,2	1270x640x520	21,6
ВМС П 1/530/1010 Z-R	430x430x300	1010x530x870	16,2	1070x540x460	16,5
ВМС П 1/630/1210 Z-R	530x530x300	1210x630x870	21,2	1270x640x520	21,6
<b>Серия профи (ВМС-1)</b>					
ВМС-1 Л 1/530/1010 R	430x430x300	1010x530x870	16,2	1070x540x460	16,5
ВМС-1 Л 1/630/1210 R	530x530x400	1210x630x870	21,2	1270x640x520	21,6
ВМС-1 П 1/530/1010 R	430x430x300	1010x530x870	16,2	1070x540x460	16,5
ВМС-1 П 1/630/1210 R	530x530x300	1210x630x870	21,2	1270x640x520	21,6
<b>Рукомойники</b>					
<b>Ванна-рукомойник педальный</b>					
ВРП 400 R	400x400x250	530x530x886	17,0	532x550x920	17,2
<b>Ванна-рукомойник настенный с бедренным управлением</b>					
ВРН 300 Б*	320x230x140	400x310x250	7,5	410x340x290	7,7
<b>Ванна-рукомойник настенный</b>					
ВРН 300*	320x230x140	400x310x250	6,0	410x340x290	6,2

\* Ассортимент заказных изделий.

**ВАННЫ С РАБОЧЕЙ ПОВЕРХНОСТЬЮ ВМС (эконом) \ ВМС-1 (профи)**



**ВАННА - РУКОМОЙНИК НАСТЕННЫЙ ВРН/ВРН Б**



**ВАННА - РУКОМОЙНИК ПЕДАЛЬНЫЙ ВРП**

