



Столы производственные являются необходимым атрибутом в производственных цехах, предприятий общественного питания и торговли.

При изготовлении оборудования используется пищевая нержавеющая сталь, обеспечивающая надежность конструкции и гигиеничность поверхностей. Каркасы обладают высокой противокоррозийной защитой и отличными износостойкими характеристиками. Качество и технология сварки обеспечивает герметичность соединительных швов.

Нейтральное оборудование CRYSPI - отличается современным дизайном и высоким качеством, эргономичностью и функциональностью.

## **СТОЛЫ ПРОИЗВОДСТВЕННЫЕ**

# Столы производственные

(серии эконом, профи и премиум)

**СТОЛЫ ПРИСТЕННЫЕ**  
СРП-Z (эконом) \ СРП-1 (профи)



**СТОЛЫ ЦЕНТРАЛЬНЫЕ**  
СРЦ-Z (эконом) \ СРЦ-1 (профи)



**СТОЛЫ ПРИСТЕННЫЕ**  
СРП Z-П\* \ СРПН (премиум)



**СТОЛЫ ЦЕНТРАЛЬНЫЕ**  
СРЦ Z-П\* \ СРЦН (премиум)



**СТОЛЫ ПРИСТЕННЫЕ СРЦ Z-ПО\***



**СТОЛЫ ЦЕНТРАЛЬНЫЕ СРП Z-ПО\***



**СТОЛЫ ПРИСТЕННЫЕ СРП-1 П**



**СТОЛ ДЛЯ СБОРА ОТХОДОВ ССО**



СТОЛЫ

## Столы производственные

Столы производственные предназначены для выполнения различных технологических операций по приготовлению пищи.

- ▶ Производственные столы выпускаются в 3 модификациях: «Эконом», «Профи» и «Премиум».
- ▶ Столешница выполнена из пищевой нержавеющей стали. Толщина используемой стали: столешница - 0,8 мм; ножки - 1 мм. В серии "профи" ножки - 40x40x1 мм.
- ▶ **Серия "Эконом"** - каркас столов выполнен из оцинкованной стали. Столешница из нержавеющей стали AISI 430 и усилена ламинированным ДСП (16 мм). Выпускается с обвязкой, решеткой или сплошной полкой для хранения инвентаря.
- ▶ **Серия "Профи"** - каркас стола выполнен на основе уголка из нержавеющей стали AISI 430 с дополнительными усилителями. Столешница из нержавеющей стали и усилена ламинированным ДСП (16 мм). Выпускается с решеткой или сплошной полкой для хранения инвентаря.
- ▶ **Серия "Премиум"** - стол полностью из шлифованной нержавеющей стали AISI 304. Столешница усилена ламинированным ДСП (16 мм). Каркас выполнен на основе трубы квадратного сечения из нержавеющей стали. Выпускается со сплошной полкой для хранения инвентаря.
- ▶ Все столы имеют разборный каркас, что значительно позволяет снизить затраты на транспортировку и хранение на складе.
- ▶ Опоры ножек регулируются по высоте.

## УПАКОВКА:

Все изделия поставляются в упаковке из трехслойного картона, которая обеспечивает сохранность изделий при транспортировке.

## Столы пристенные (СРП-Z; СРП-1; СРПН; СРП Z-П\*; СРП Z-ПО\*; СРП-1 П\*)

Пристенные столы устанавливаются около стен, имеют борт (85 мм), который исключает возможность касания продуктов и инвентаря стены.

*\* Ассортимент заказных изделий длиной от 500 до 2000 мм, шириной от 500 до 800 мм, с шагом 100 мм.*

## Столы центральные (СРЦ-Z; СРЦ-1; СРЦН; СРЦ Z-П\*; СРЦ Z-ПО\*)

Центральные (островные) столы не имеют борта, что позволяет разместить их в любой точке помещения и обеспечить свободный доступ персонала к рабочей поверхности стола с любой стороны.

*\* Ассортимент заказных изделий длиной от 500 до 2000 мм, шириной от 500 до 800 мм, с шагом 100 мм.*

## Стол для сбора отходов (ССО)

Является необходимым вспомогательным элементом любой профессиональной кухни. Установка такого оборудования рядом с пунктом приема грязной посуды (мойкой) позволяет легко и быстро избавляться от остатков пищи.

- ▶ Стол имеет специальное отверстие (d-210 мм) для сбора пищевых отходов.
- ▶ Каркас стола выполнен из оцинкованной стали.
- ▶ Нижняя обвязка с трёх сторон. Свободное пространство можно использовать под баки увеличенного объема и баки на колесах.
- ▶ Обладает отличными износостойкими характеристиками.



Модель	Высота борта, мм	Габаритные размеры, мм (L/W/H)	Масса нетто, кг	Размеры в упаковке, мм (L/W/H)	Масса брутто, кг
--------	------------------	--------------------------------	-----------------	--------------------------------	------------------

### Столы пристенные

#### Серия эконом (СРП-Z)

СРП 600/600 Z	85	600x600x870	16,2	825x610x100	16,4
СРП 1000/600 Z	85	1000x600x870	24	1010x610x100	24,3
СРП 1200/600 Z	85	1200x600x870	27,8	1210x610x100	28,2
СРП 1500/600 Z	85	1500x600x870	30,5	1510x610x100	31

\*Размеры на заказ: длина от 500 до 2000 мм, ширина от 500 до 800 мм, с шагом 100 мм.

#### Серия профи (СРП-1)

СРП-1600/600	85	600x600x870	16,2	825x610x100	16,4
СРП-11000/600	85	1000x600x870	24	1010x610x100	24,3
СРП-11200/600	85	1200x600x870	27,8	1210x610x100	28,2
СРП-11500/600	85	1500x600x870	30,5	1510x610x100	31

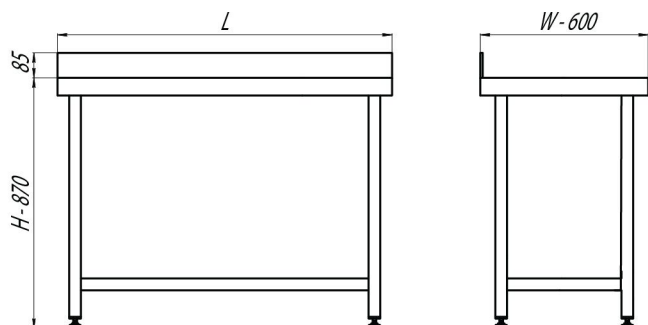
\*Размеры на заказ: длина от 500 до 2000 мм, ширина от 500 до 800 мм, с шагом 100 мм.

#### Серия премиум (СРПН)

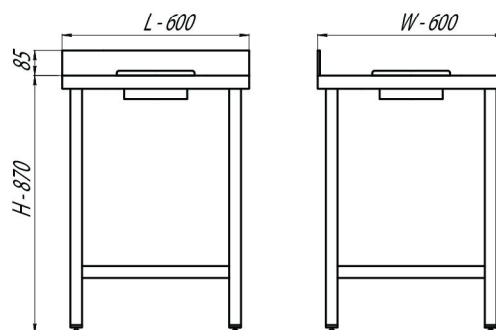
СРПН 600/600	85	600x600x850	18,5	867x610x190	18,7
СРПН 1000/600	85	1000x600x850	27,0	1092x610x190	27,3
СРПН 1200/600	85	1200x600x850	31,1	1292x610x190	31,8
СРПН 1500/600	85	1500x600x850	37,4	1592x610x190	37,9

\*Размеры на заказ: длина от 500 до 2000 мм, ширина от 500 до 800 мм, с шагом 100 мм.

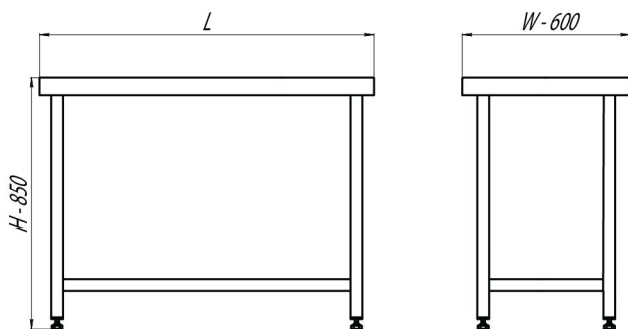
#### СТОЛЫ ПРИСТЕННЫЕ СРП-Z (эконом) \ СРП-1 (профи)



#### СТОЛ ДЛЯ СБОРА ОТХОДОВ ССО



#### СТОЛЫ ЦЕНТРАЛЬНЫЕ СРЦ-Z (эконом) \ СРЦ-1 (профи)



Модель	Высота борта, мм	Габаритные размеры, мм (L/W/H)	Масса нетто, кг	Размеры в упаковке, мм (L/W/H)	Масса брутто, кг
--------	------------------	--------------------------------	-----------------	--------------------------------	------------------

Столы центральные

**Серия эконом (СРЦ-Z)**

СРЦ 600/600 Z	-	600x600x870	16,2	825x610x100	16,4
СРЦ 1000/600 Z	-	1000x600x870	24	1010x610x100	24,3
СРЦ 1200/600 Z	-	1200x600x870	27,8	1210x610x100	28,2
СРЦ 1500/600 Z	-	1500x600x870	30,5	1510x610x100	31

\*Размеры на заказ: длина от 500 до 2000 мм, ширина от 500 до 800 мм, с шагом 100 мм.

**Серия профи (СРЦ-1)**

СРЦ-1 600/600	-	600x600x870	16,2	825x610x100	16,4
СРЦ-1 1000/600	-	1000x600x870	24	1010x610x100	24,3
СРЦ-1 1200/600	-	1200x600x870	27,8	1210x610x100	28,2
СРЦ-1 1500/600	-	1500x600x870	30,5	1510x610x100	31

\*Размеры на заказ: длина от 500 до 2000 мм, ширина от 500 до 800 мм, с шагом 100 мм.

**Серия премиум (СРЦН)**

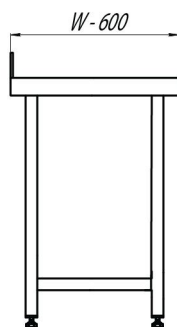
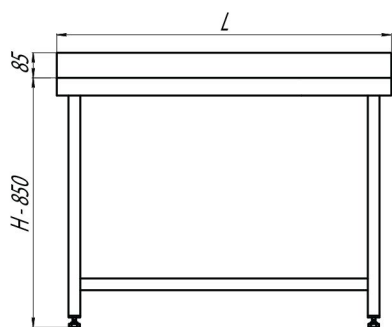
СРЦН 600/600	-	600x600x850	18,5	867x610x190	18,7
СРЦН 1000/600	-	1000x600x850	27,0	1092x610x190	27,3
СРЦН 1200/600	-	1200x600x850	31,1	1292x610x190	31,8
СРЦН 1500/600	-	1500x600x850	37,4	1592x610x190	37,9

\*Размеры на заказ: длина от 500 до 2000 мм, ширина от 500 до 800 мм, с шагом 100 мм.

Стол для сбора отходов

ССО 600/600 Z	85	600x600x870	17,5	825x610x100	17,7
---------------	----	-------------	------	-------------	------

**СТОЛЫ ПРИСТЕННЫЕ  
СРП Z-П\* \ СРПН (премиум)**



**СТОЛЫ ЦЕНТРАЛЬНЫЕ  
СРЦ Z-П\* \ СРЦН (премиум)**

