



Полки настенные и шкафы кухонные

Полки настенные и шкафы кухонные позволяют хранить кухонный инвентарь, продукты питания, не требующие специальных температурных условий в непосредственной близости от рабочего места.

Широкий размерный и модельный ряд позволяет максимально эффективно использовать площадь стен, тем самым создать более комфортные условия для работы персонала и оптимизировать рабочие процессы. Изделия отвечают всем санитарно-гигиеническим правилам для профессионального кухонного оборудования.

Зонты вентиляционные

Зонты вентиляционные предназначены для очистки воздуха от жира, масла, водяного пара и устанавливаются в системе вытяжной вентиляции на предприятиях общественного питания над любым видом теплового оборудования. Зонты легко моются влажной губкой с моющим средством.

**ШКАФЫ КУХОННЫЕ,
ПОЛКИ НАСТЕННЫЕ,
ЗОНТЫ ВЫТЯЖНЫЕ**

Шкафы кухонные и полки настенные

(серии эконом)

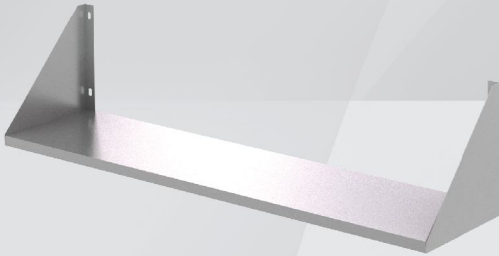
ПОЛКИ НАСТЕННЫЕ ЗАКРЫТЫЕ ПКЗ



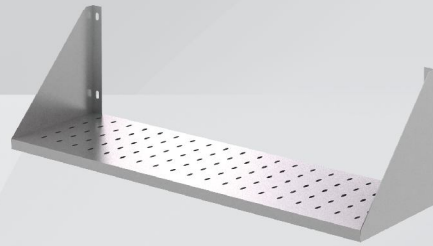
ПОЛКИ НАСТЕННЫЕ ПОЛУОТКРЫТЫЕ ПКПО



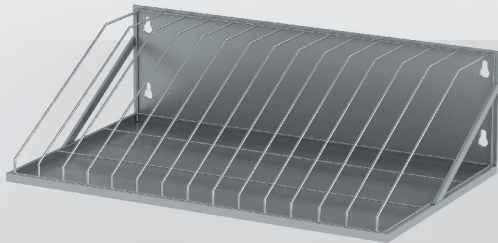
ПОЛКИ НАСТЕННЫЕ СПЛОШНЫЕ ПК



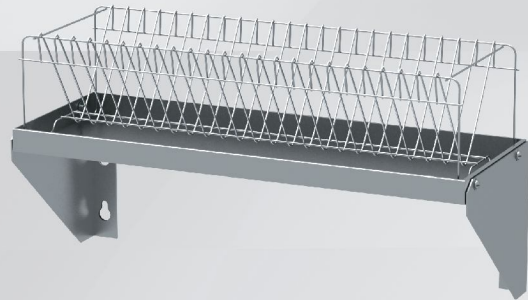
ПОЛКИ НАСТЕННЫЕ ПЕРФОРИРОВАННЫЕ ПКП



ПОЛКИ НАСТЕННЫЕ ДЛЯ РАЗДЕЛОЧНЫХ ДОСОК ПКД



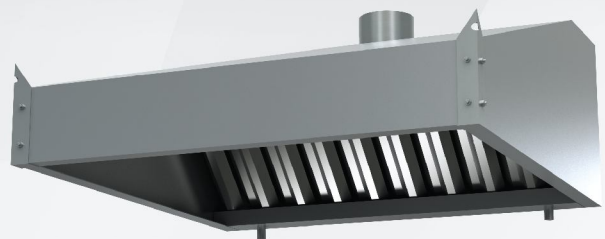
ПОЛКИ НАСТЕННЫЕ ДЛЯ ТАРЕЛОК ПКТ



ШКАФЫ КУХОННЫЕ ШКЗ



ВЕНТИЛЯЦИОННЫЕ ПРИСТЕННЫЕ ЗОНТЫ ЗВ



ПОЛКИ И ШКАФЫ

Полки настенные

Предназначены для хранения упакованных продуктов, не требующих особых температурных условий, а также посуды и инвентаря в цехах и моечных отделениях профессиональных кухонь, столовых, комбинатов питания.

- Каркас и полка полностью выполнены из высококачественной нержавеющей стали марки AISI 430.
- Все полки (кроме ПКЗ) имеют разборную конструкцию.

Полки настенные сплошные (ПК)

- Поверхность полки – сплошная.
- Крепеж к стене осуществляется при помощи треугольных кронштейнов.

Полки настенные перфорированные (ПКП)

- Обычно устанавливаются над моечными ваннами.
- Поверхность полки – перфорированная.
- Крепеж к стене осуществляется при помощи треугольных кронштейнов.

Полки настенные полуоткрытые (ПКПО)

- Поверхность полки – сплошная.
- Крепеж к стене осуществляется при помощи винтов и крепежной планки.

Полки настенные закрытые (ПКЗ)

Предназначены для хранения продуктов питания, не требующих особых температурных условий, а также для хранения инвентаря.

- Конструкция сварная.
- Поверхность полки – сплошная.
- Дверцы – купе.
- Крепеж к стене осуществляется при помощи винтов и крепежной планки.

Полки для разделочных досок (ПКД)

Предназначены для хранения и временной расстановки крышек и разделочных досок.

- Изделия полностью выполнены из импортной нержавеющей стали AISI 430. Толщина используемой стали 0,8 мм.
- Полка состоит из кассеты для досок и поддона.
- Кассета представляет собой решетку из прутка, в ячейки которой помещаются доски.
- Вместимость:
ПК5Д – 5 шт.
ПК10Д – 10 шт.

УПАКОВКА:

Полки

Все полки поставляются в упаковке из трехслойного картона, которая обеспечивает сохранность изделий при транспортировке.

Шкафы

Каждый шкаф устанавливается на деревянную палету и упаковывается в трехслойный картон.

Вытяжные зонты

Стрейч-пленка (полностью), гофрированный картон, деревянная обрешетка с горизонтальными и вертикальными ребрами жесткости, поддон.

Полки для тарелок (ПКТ)

Предназначены для размещения, хранения и сушки в естественных условиях стандартных суповых и десертных тарелок разных диаметров.

- Изделия полностью выполнены из высококачественной нержавеющей стали марки AISI 430. Толщина используемой стали 0,8 мм.
- Полка состоит из кассеты для тарелок и поддона.
- Кассета представляет собой решетку из прутка, в ячейки которой помещаются тарелки.
- Вместимость:
ПКТ 600/300 - 22 шт.
ПКТ 900/300* - 36 шт.
ПКТ 1000/300 - 38 шт.
ПКТ 1200/300 - 47 шт.
ПКТ 1500/300 - 59 шт.

Шкафы кухонные (ШКЗ)

Являются вспомогательным элементом любых производственных и складских помещений. Предназначены для хранения продуктов питания, посуды и инвентаря, не опасаясь запыления и загрязнения.

- Изделия полностью выполнены из высококачественной нержавеющей стали марки AISI 430. Толщина используемой стали 1 мм.
- Сварная конструкция позволяет увеличить прочность шкафа при воздействии статических и динамических нагрузок.
- Шкаф оснащен 4 полками (с базовой), не регулируемых по высоте.
- Дверцы – купе позволяют установить шкафы в небольших помещениях, т.к. не занимают дополнительного места.
- Ножки оснащены регулируемыми по высоте опорами, позволяющими компенсировать неровности пола.

Вентиляционные пристенные зонты (ЗВ)

- Вентиляционные зонты изготавливаются из импортной нержавеющей стали марки AISI 409.
- Состоят из корпуса и съемных лабиринтных фильтров, за счет этого их легко изымать и промывать.
- Сливной патрубок закрыт шаровыми кранами.
- Патрубок диаметром – 150 мм, высотой – 100 мм.
- Комплектуется съемными накопительными стаканами.
- Подключаются к общей системе вытяжной вентиляции.
- В монтажный комплект входят: цепи и крюки для крепления к потолку.
- К пристенным зонтам можно заказать комплект крепления двух зонтов для центрального расположения.



Модель	Габаритные размеры, мм (L/W/H)	Масса нетто, кг	Размеры в упаковке, мм (L/W/H)	Масса брутто, кг
--------	--------------------------------	-----------------	--------------------------------	------------------

Модель	Габаритные размеры, мм (L/W/H)	Масса нетто, кг	Размеры в упаковке, мм (L/W/H)	Масса брутто, кг
--------	--------------------------------	-----------------	--------------------------------	------------------

Полки настенные

Сплошные (ПК)

ПК 500/300*	500x300x300	-	-	-
ПК 600/300	600x300x300	2,8	610x310x50	2,9
ПК 700/300*	700x300x300	-	-	-
ПК 800/300	800x300x300	3,3	810x310x50	3,4
ПК 900/300	900x300x300	3,5	910x310x50	3,6
ПК 1000/300	1000x300x300	3,7	1010x310x50	3,8
ПК 1100/300*	1100x300x300	-	-	-
ПК 1200/300	1200x300x300	4,2	1210x310x50	4,3
ПК 1300/300*	1300x300x300	-	-	-
ПК 1400/300*	1400x300x300	-	-	-

Перфорированные (ПКП)

ПКП 500/300*	500x300x300	-	-	-
ПКП 600/300	600x300x300	2,8	610x310x50	2,9
ПКП 700/300*	700x300x300	-	-	-
ПКП 800/300	800x300x300	3,3	810x310x50	3,4
ПКП 900/300*	900x300x300	-	-	-
ПКП 1000/300	1000x300x300	3,5	1010x310x50	3,6
ПКП 1100/300*	1100x300x300	-	-	-
ПКП 1200/300	1200x300x300	3,7	1210x310x50	3,8
ПКП 1300/300*	1300x300x300	-	-	-
ПКП 1400/300*	1400x300x300	-	-	-
ПКП 1500/300	1500x300x300	4,2	1510x310x50	4,3

Полуоткрытые (ПКПО)

ПКПО 500/400*	500x400x600	-	-	-
ПКПО 600/400	600x400x600	13,4	610x410x610	13,7
ПКПО 700/400*	700x400x600	-	-	-
ПКПО 800/400	800x400x600	15,9	810x410x610	16,3
ПКПО 900/400*	900x400x600	-	-	-
ПКПО 1000/400	1000x400x600	18,3	1010x410x610	18,8
ПКПО 1100/400*	1100x400x600	-	-	-
ПКПО 1200/400	1200x400x600	20,8	1210x410x610	21,4
ПКПО 1300/400*	1300x400x600	-	-	-
ПКПО 1400/400*	1400x400x600	-	-	-
ПКПО 1500/400	1500x400x600	24,6	1510x410x610	25,2

Размеры на заказ: ширина 300 мм, высота 600 мм, длина от 500 до 1500 мм, с шагом 100 мм.

Полки настенные

Закрытые (ПКЗ)

ПКЗ 500/400*	500x400x600	-	-	-
ПКЗ 600/400	600x400x600	16,8	610x410x610	17,7
ПКЗ 700/400*	700x400x600	-	-	-
ПКЗ 800/400	800x400x600	20,7	810x410x610	21,1
ПКЗ 900/400*	900x400x600	-	-	-
ПКЗ 1000/400	1000x400x600	24,2	1010x410x610	24,7
ПКЗ 1100/400*	1100x400x600	-	-	-
ПКЗ 1200/400	1200x400x600	28,0	1210x410x610	28,6
ПКЗ 1300/400*	1300x400x600	-	-	-
ПКЗ 1400/400	1400x400x600	31,7	1410x410x610	32,4
ПКЗ 1500/400	1500x400x600	33,6	1510x410x610	34,3

Размеры на заказ: ширина 300 мм, высота 600 мм, длина от 500 до 1500 мм, с шагом 100 мм.

Полки настенные для тарелок (ПКТ)

ПКТ 600/300	611x300x382	2,89	610x315x140	3,64
ПКТ 900/300*	900x300x382	4,5	920x320x320	4,6
ПКТ 1000/300	1011x300x382	3,87	1010x315x140	4,96
ПКТ 1200/300	1211x300x382	4,36	1210x315x140	5,62
ПКТ 1500/300	1511x300x382	5,10	1510x315x140	6,61

Полки для разделочных досок (ПКД)

ПК5Д	300x350x310	2,85	320x370x330	2,9
ПК10Д*	600x350x310	4,84	620x370x330	4,9

Шкафы кухонные (ШКЗ)

ШКЗ-900	900x500x1750	75,2	910x510x1850	76,7
ШКЗ-1200	1200x500x1750	90,8	1210x510x1850	92,6
ШКЗ-1500*	1500x500x1750	106,7	1510x510x1850	108,7

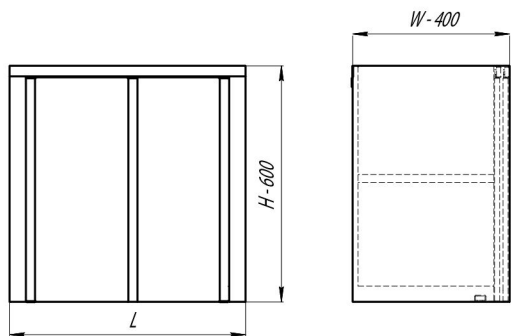
* Ассортимент заказных изделий.

Вентиляционные пристенные зонты (ЗВ)

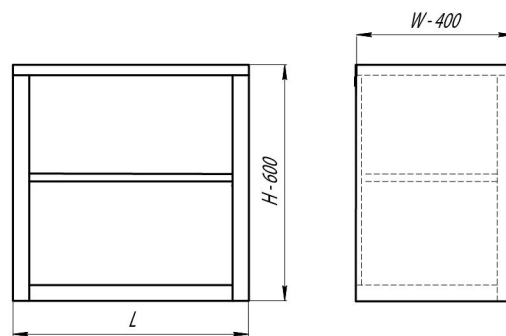
ЗВ 1200/700	1220x800x500	75,2	1230x865x660	33
ЗВ 1200/900	1220x1000x500	90,8	1230x1065x660	36
ЗВ-1 920/900	920x900x500	106,7	950x950x660	28

* Ассортимент заказных изделий шириной 700 мм, высотой 350 мм и длиной от 500 до 1600 мм, с шагом 100 мм.

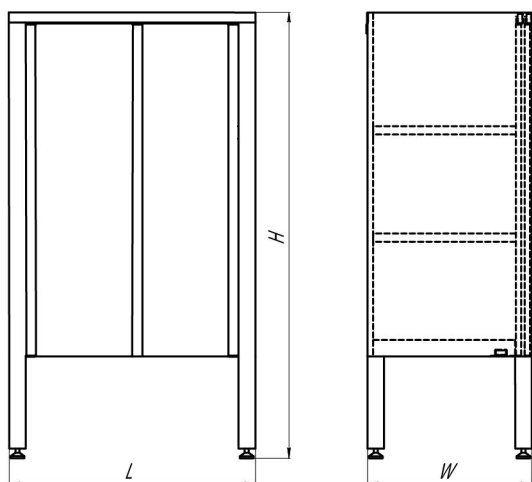
ПОЛКА НАСТЕННАЯ ЗАКРЫТАЯ ПКЗ



ПОЛКА НАСТЕННАЯ ПОЛУОТКРЫТАЯ ПКПО



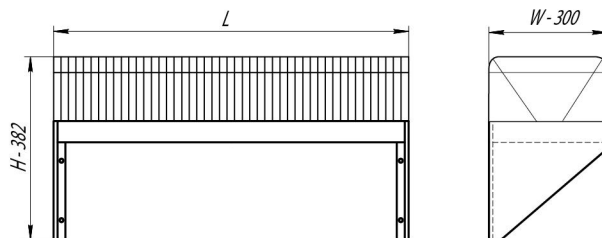
ШКАФ КУХОННЫЙ ШКЗ



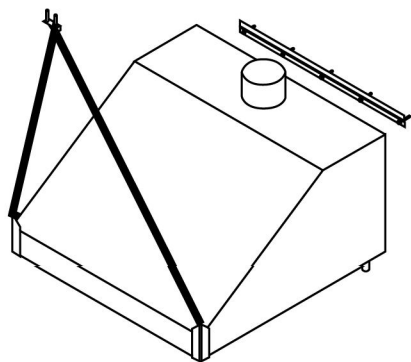
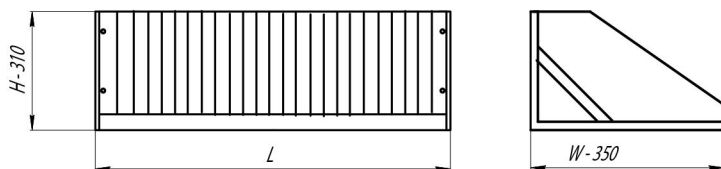
ПОЛКА НАСТЕННАЯ СПЛОШНАЯ ПК/ ПЕРФОРИРОВАННАЯ ПКП



ПОЛКА НАСТЕННАЯ ДЛЯ ТАРЕЛОК ПКТ



ПОЛКИ НАСТЕННЫЕ ДЛЯ РАЗДЕЛОЧНЫХ ДОСОК ПКД



Используя комплект для соединения 2 зонтов, можно получить центральный зонт, и расположить его над тепловым островом.

ВЕНТИЛЯЦИОННЫЕ ПРИСТЕННЫЕ ЗОНТЫ ЗВ

